

RISCALDATORI A VAPORE DI LIQUIDI IN LINEA FILETTATO MIR

Montaggio in linea su tubazioni

È un semplice ma efficace dispositivo di miscelazione dei liquidi di processo mediante iniezione diretta di vapore. Grazie alla semplicità costruttiva e al basso costo, viene utilizzato diffusamente in moltissime applicazioni industriali dove sia necessario riscaldare un liquido mediante la condensazione del vapore.

Il Miscelatore MIR è costituito da corpo e diffusore realizzati in un unico pezzo all'interno del quale viene filettato l'ugello estraibile. Il dispositivo permette anche la movimentazione di fanghi e liquidi con solidi o semi-solidi in sospensione.

Se impiegato correttamente, il miscelatore MIR garantisce un funzionamento silenzioso e privo di vibrazioni.

Non essendoci parti in movimento è esente da manutenzione. E' necessario prevedere l'installazione di valvole di ritegno a monte degli attacchi del vapore e dell'acqua.



Principio di Funzionamento



Il liquido e il vapore in pressione entrano nel miscelatore; il vapore passa attraverso gli orifici dell'ugello di miscelazione; l'intima miscelazione provoca la completa condensazione del vapore e il conseguente riscaldamento del liquido.

Valori massimi di funzionamento:

- Pressione vapore massima: 10 bar
- La pressione del vapore deve essere di almeno 0.3 bar g superiore alla pressione dell'acqua.
- La temperatura massima di uscita dell'acqua calda a pressione atmosferica è di 90 °C

In ogni caso l'acqua deve avere la prevalenza necessaria per uscire dall'apparecchio con almeno una pressione di 0,1 bar g.

Materiali

Corpo e ugello completamente in acciaio inox.

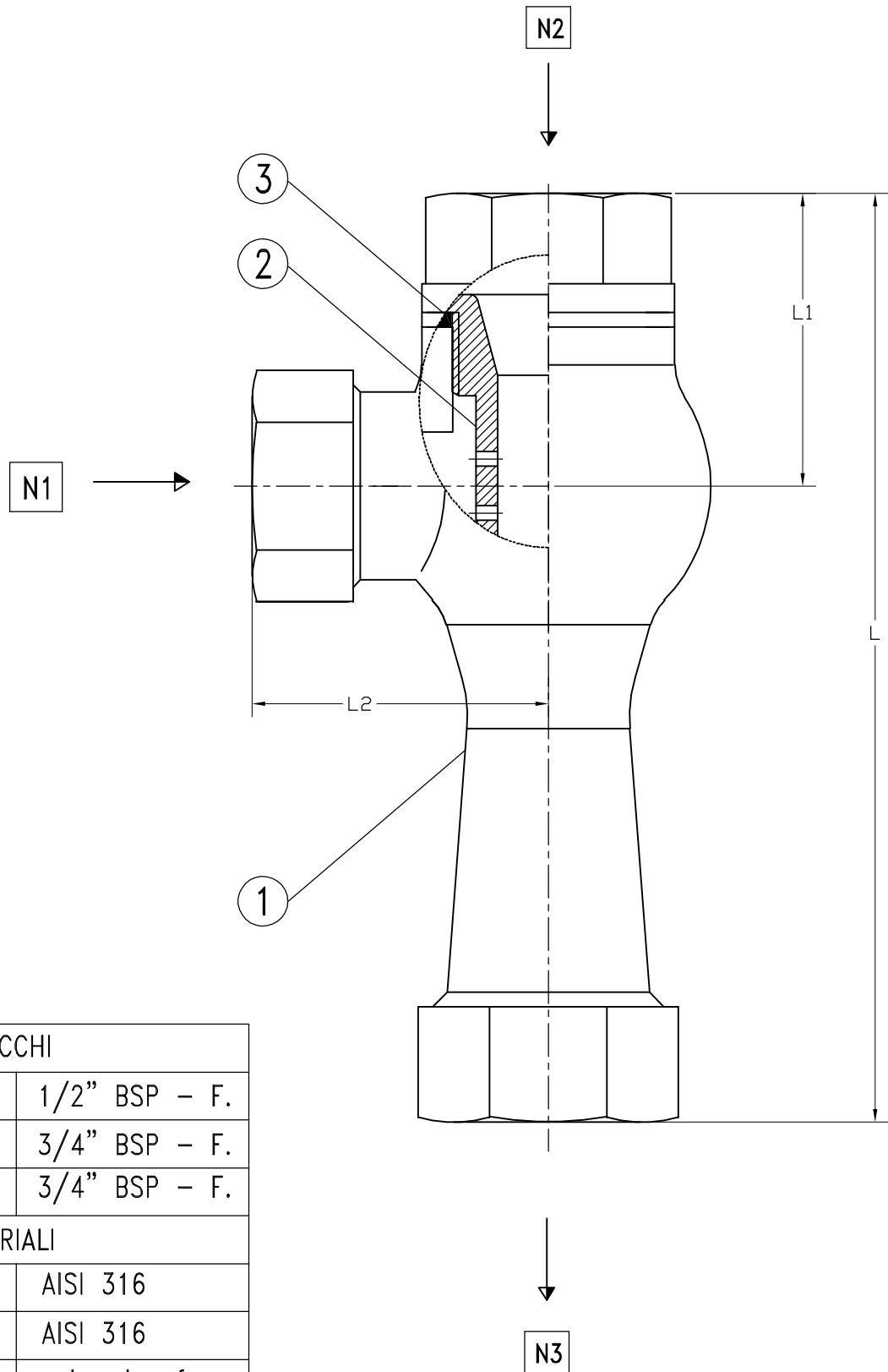
Materiali speciali su richiesta del cliente.

Tipo di installazione e montaggio

Questi miscelatori possono essere installati sia in tubazioni orizzontali che verticali, in quanto il montaggio non ne pregiudica il funzionamento

Modelli disponibili

- Riscaldatore con attacchi 1/2" x 3/4" BSF-F. – codice MIR 34
- Riscaldatore con attacchi 3/4" x 1" BSF-F. – codice MIR 100



ATTACCHI

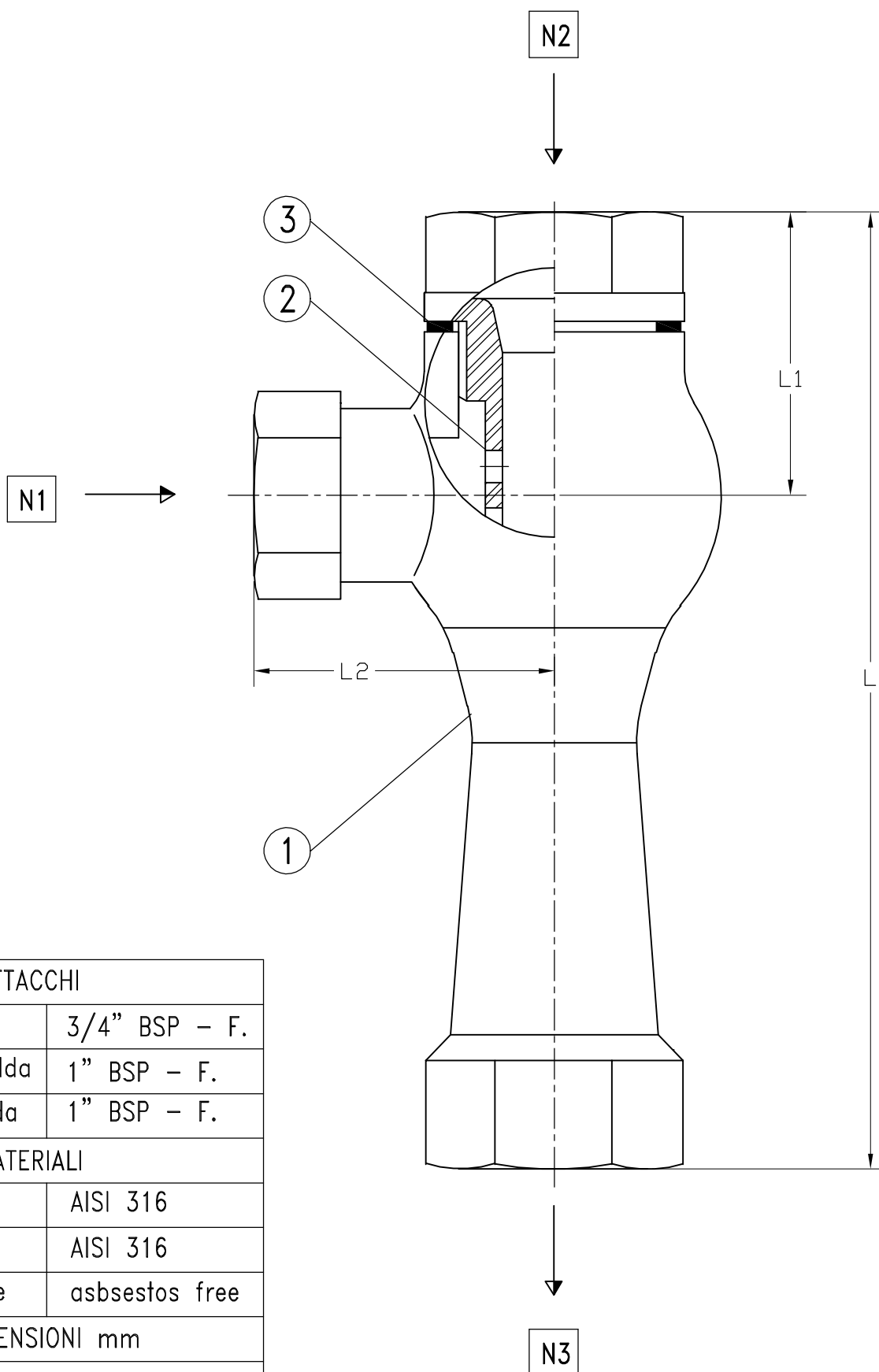
N1	Vapore	1/2" BSP - F.
N2	acqua fredda	3/4" BSP - F.
N3	acqua calda	3/4" BSP - F.

MATERIALI

①	Corpo	AISI 316
②	Ugello	AISI 316
③	Guarnizione	asbestos free

DIMENSIONI mm

L1	40
L2	41
L	128



ATTACCHI

N1	Vapore	3/4" BSP - F.
N2	acqua fredda	1" BSP - F.
N3	acqua calda	1" BSP - F.

MATERIALI

①	Corpo	AISI 316
②	Ugello	AISI 316
③	Guarnizione	asbestos free

DIMENSIONI mm

L1	49
L2	52
L	145